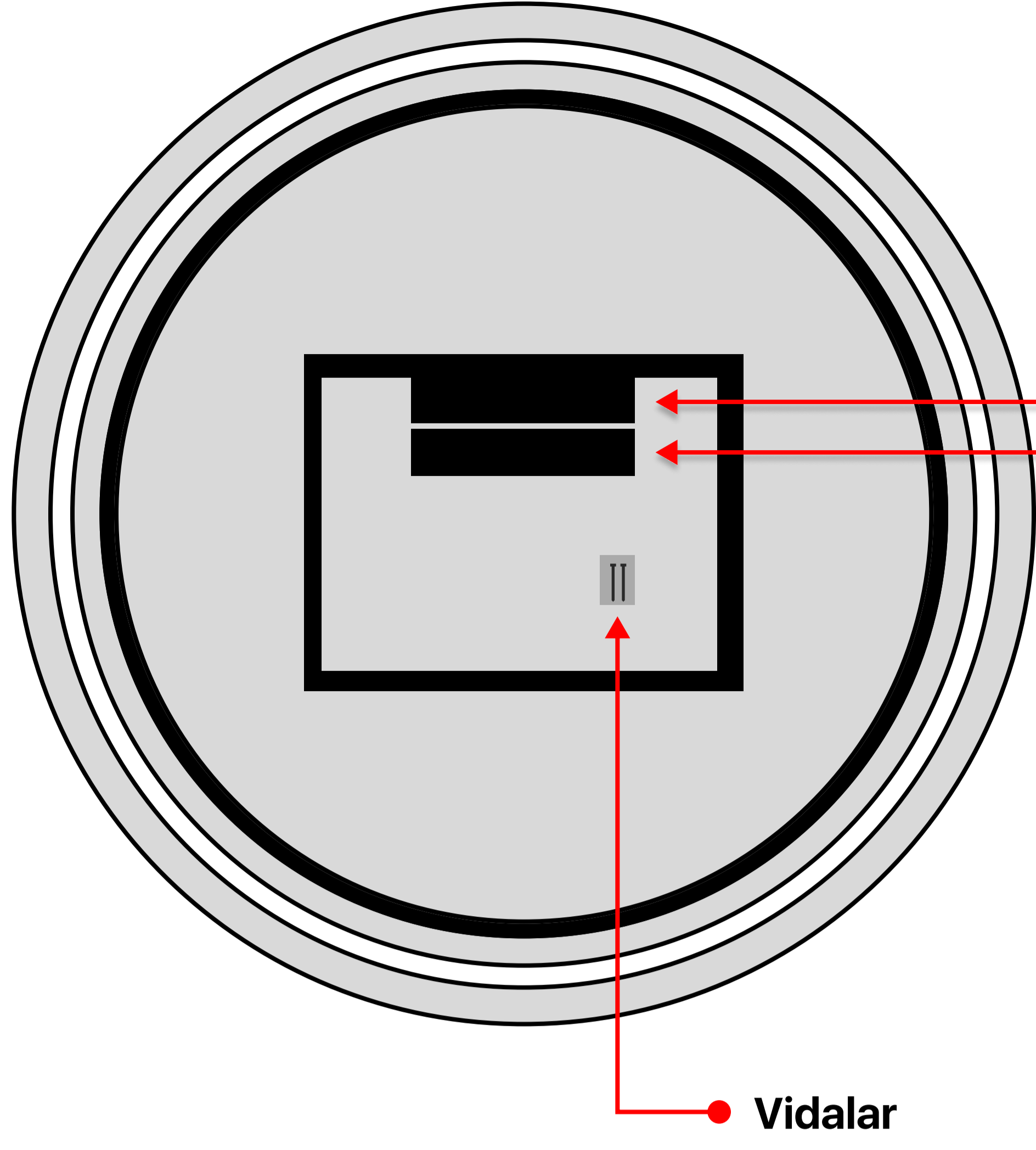
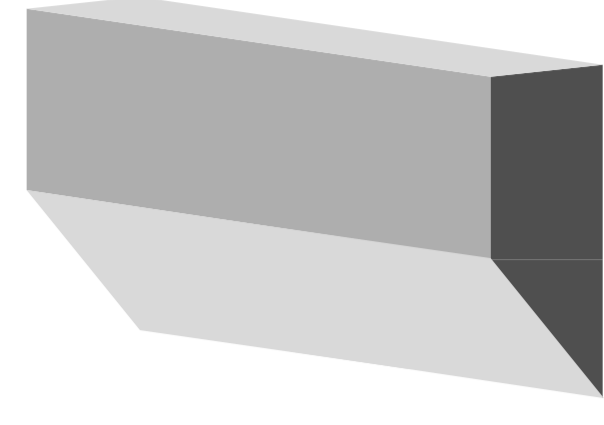


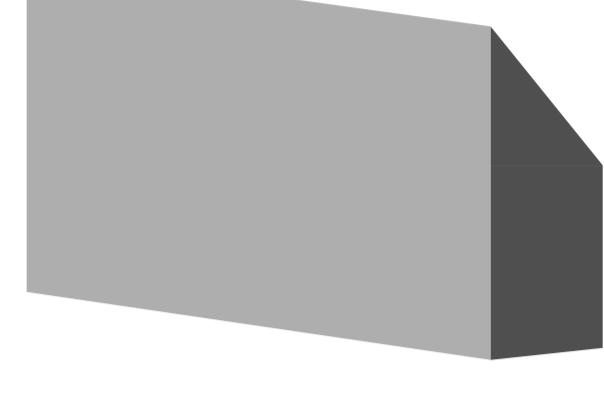
Montaj



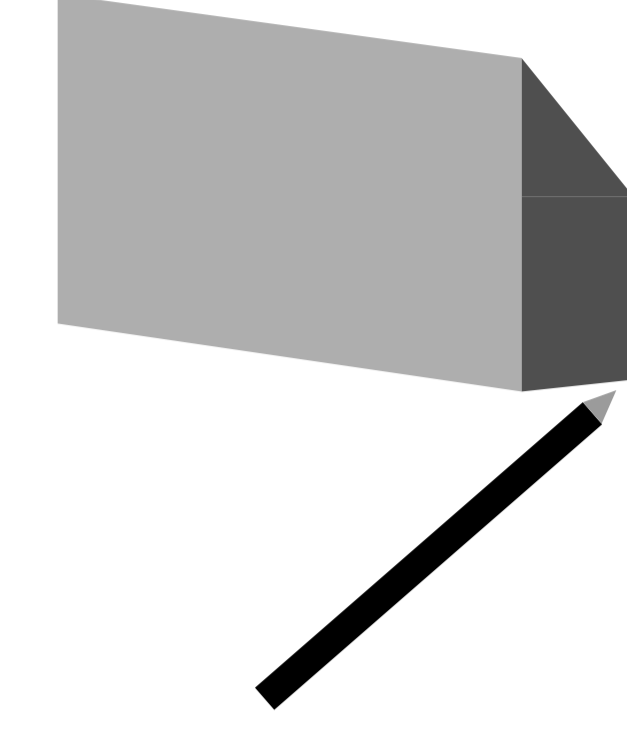
• Kurt ağzı (ayna üzerinde)



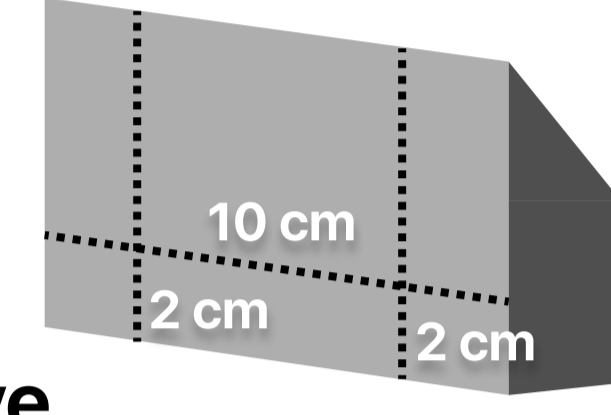
• Kurt Ağzı karşılığını çıkartın



Kurt ağzını yere paralel olacak şekilde duvara yerleştirip izini duvara kalem yardımıyla çizin.

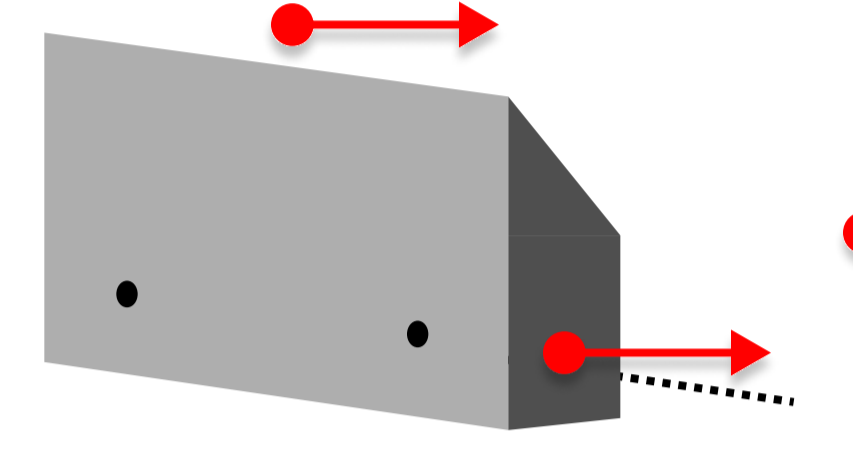


• Vidalar

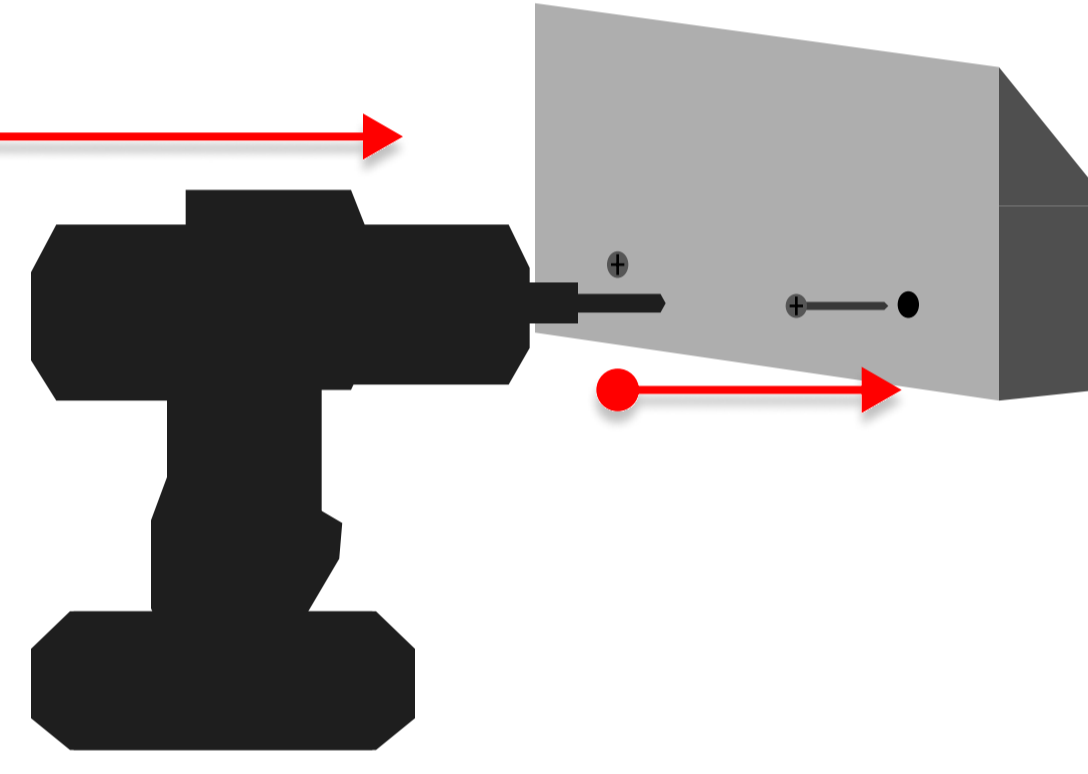


Kurt ağzı karşılığının üstüne aralarında 10 cm boşluk olacak ve alt taraftan 2 cm yukarıda olacak şekilde iki nokta çizin her iki yan kenardan da eşit uzaklıkta olacak şekilde.

Kurt ağzı karşılığını alt kısmı duvara çizdiğiniz çizgiye gelecek şekilde duvara tutup her hangi bir delikten matkap yardımı ile vidayı takın. (aynanın arkasına bantlı şekilde gelir)

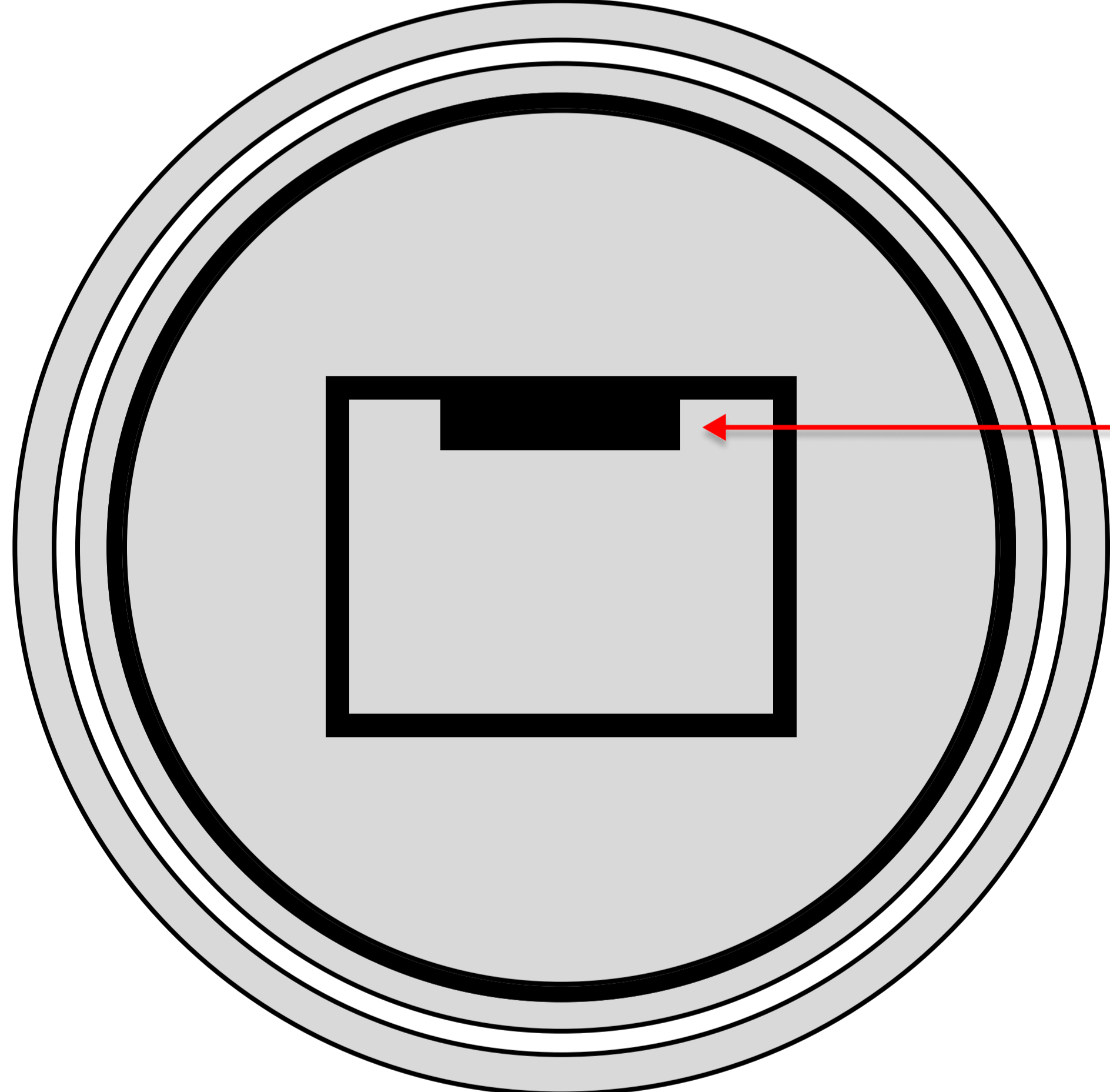


Sıkıca sabitlendiğinden emin olun.



Duvara sabitlendikten sonra tek yapılması gereken aynayı aynanın kurt ağzı kısmı denge gelecek şekilde duvardaki karşılığa asmak.

Montaj



• Kurt Ağzı: Aynayı tutacak yer.

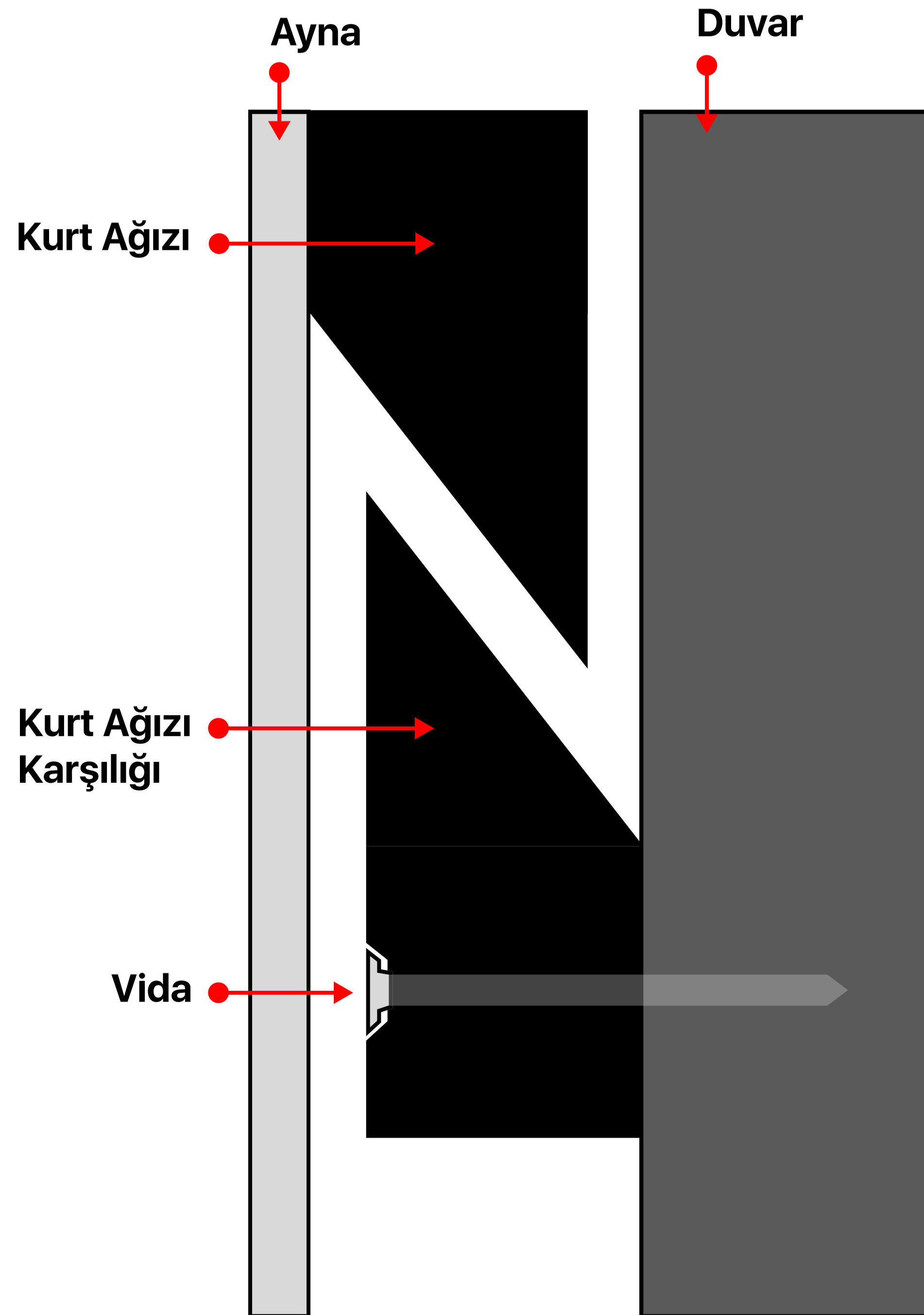
• Kurt Ağzı karşılığı: Duvara monte edilecek parça.

Ayna paketinin içinde birbirine yapışık şekilde gelir.

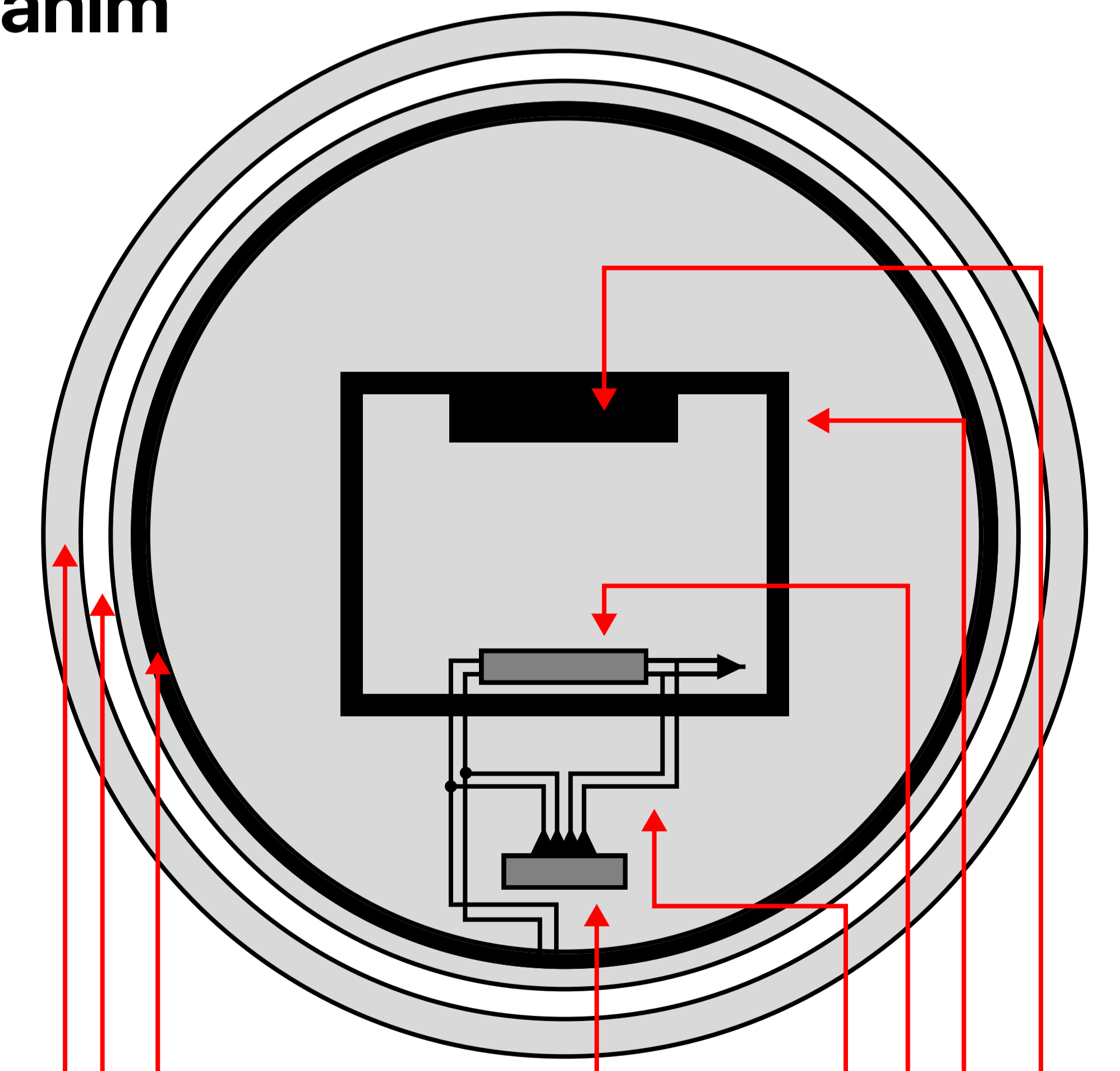


• Bir kasnak duvara monte edilirken aynanın üstündeki kasnak duvardakinin üstüne oturur şekilleri sayesinde sağlam şekilde yerine oturur herhangi bir kırılmaya oluşmasını ve yapılacak ayarlamayı kolaylaştırır tek yapılması gereken kurt ağzı karşılığını duvara monte ettikten sonra aynayı onun üstüne tourtmak Karşılıklı kasnaklar güvenilir ve sağlam bir montaj sağlıyor dilediğiniz zaman sadece aynayı kaldırarak başka bir aynayla değiştirebilirsiniz

• Yan Görünüm:



Tanım



• LED Bar
• Kumlama
• Ayna

• Tuşlar

• Kablo

• Trafo

• karkas

• Kurt Ağzı